
Typ A-1 kreisrund

Robuster Fahrradparker.

Teeken®



Typ A-1 kreisrund

Ausführung:

Äußerst robuster Fahrradparker aus Rundrohr, feuerverzinkt nach DIN EN ISO 1461, Hauptrohrdurchmesser 60mm. Die Fahrräder können diebstahlsicher am Vorderrad und Fahrradrahmen angeschlossen werden. Die Konstruktion gewährleistet eine problemlose Reinigung der Stellflächen, da sich keine störende Konstruktionsteile in Bodennähe befinden. Die Radhalterungen aus 20mm Rundstahl sind für alle Fahrradtypen, also auch für Mountain-Bikes geeignet.

Radabstand:

37,5cm.

Farben:

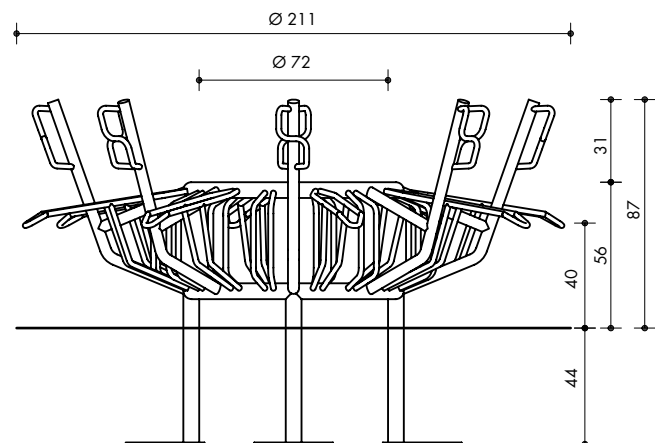
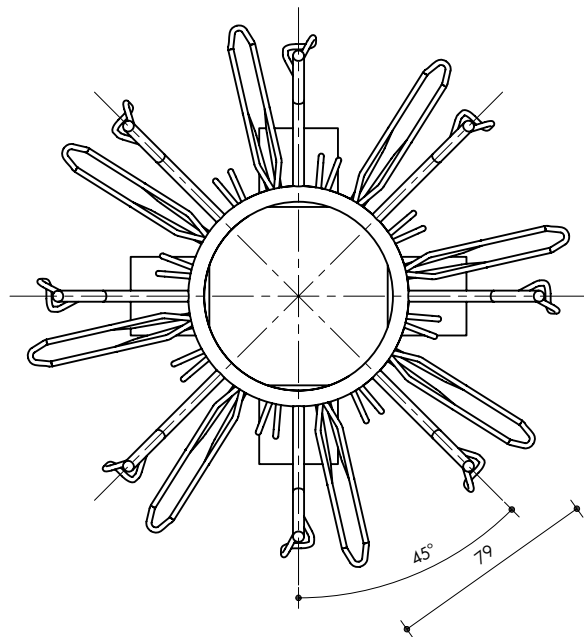
Feuerverzinkt oder feuerverzinkt und zusätzlich Pulverbeschichtung in einer Standard-RAL-Farbe.

Bodenbefestigung:

Um 40cm verlängerte Standrohre mit angeschweißten Fußplatten zum Einbau im Erdreich. Eine zusätzliche Fundamentierung mit Ortbeton ist möglich.

Stellplatzmengen:

16 Stellplätze (8 hoch und 8 tief).



Teeken®

Johannes Teeken GmbH

Postfach 1307 29447 Dannenberg
Telefon 05861 8440 Fax 05861 8640

eMail johannes@teeken.de
Internet www.teeken.de



16 Stellplätze

