
Twist

Fahrradparksystem in moderner Formgebung. Um Diebstahl zu verhindern, können die Fahrräder mit jedem Typ Kabel-, Bügel- oder Kettenschloss am Radständer befestigt werden.

Teeken[®]



Twist

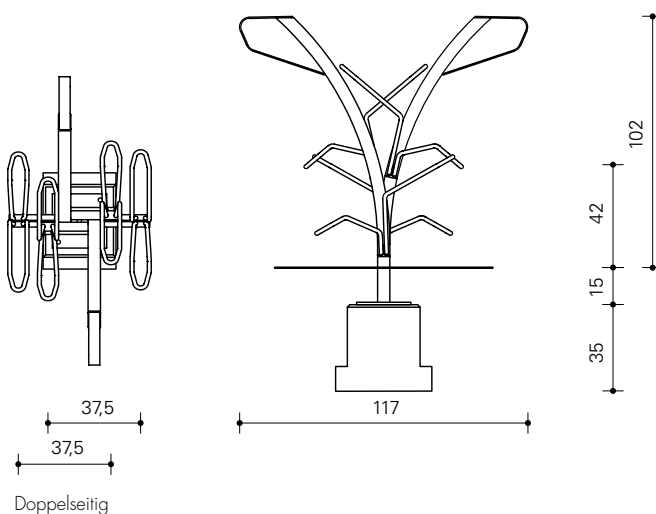
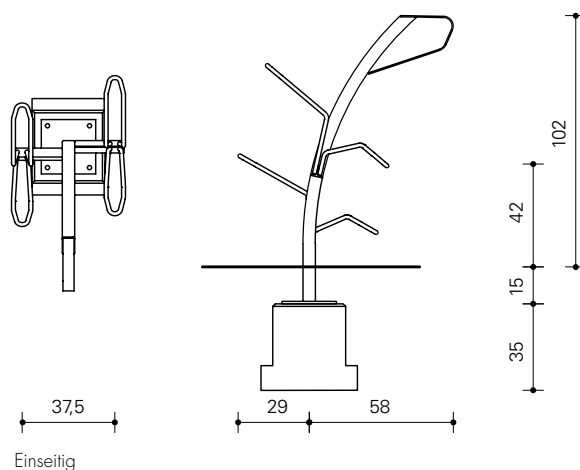
Dank der speziellen Form der massiven Radbügel stehen Fahrräder mit beinahe jeder Reifenbreite stabil. Es wird der Reifen stabil eingeklemmt, nicht die Felge

Technische Informationen

- Radabstand 37,5 cm.
- Abstellen der Fahrräder hoch-tief.
- Radbügel aus massivem Rundstahl \varnothing 16 mm.
- Anschliesspfosten in Rechteckprofil 50 x 50 x 3 mm mit Anschliessbügel in Flachstahl 45 x 5 mm.
- Höhe Oberseite des Anschliessbügels 102 cm.
- Feuerverzinkt, DIN-EN-ISO 1461.
- Fundamentierung: Beton-Fertigfundament 15 cm unter OKFF, damit eine Überpflasterung möglich ist.

Optionen

- Abweichender Radabstand.
- Einseitig für 2 Fahrräder und doppelseitig für 4 Fahrräder.
- Pulverbeschichtung in jeder gewünschten RAL-Farbe.
- Lieferbar in Edelstahl.
- Lieferbar ohne Betonblock, mit dem Anschlusspfosten auf Stahlfuß zur Befestigung auf Beton oder Asphalt.



Teeken®

Johannes Teeken GmbH

Postfach 1307 29447 Dannenberg
Telefon 05861 8440 Fax 05861 8640

eMail info@teeken.de
Internet www.teeken.de

