
Teeken-4000

Farbige Akzente.
Understatement als Philosophie.

Teeken®



Teeken-4000

Fundamente:

Beton-Fertigfundamente (HxBxT 37 x 30 x 30 cm).

Stahlkonstruktion:

Feuerverzinkt nach DIN EN ISO 1461,
Stahlkonstruktion aus Vierkantprofilen 60 x 60 x 3mm.

Wandausführungen:

13mm TRESPA-Kunststoffplatten für die Seitenwände
und Dachblende, lieferbar in allen TRESPA-
Standardfarben.

Dach:

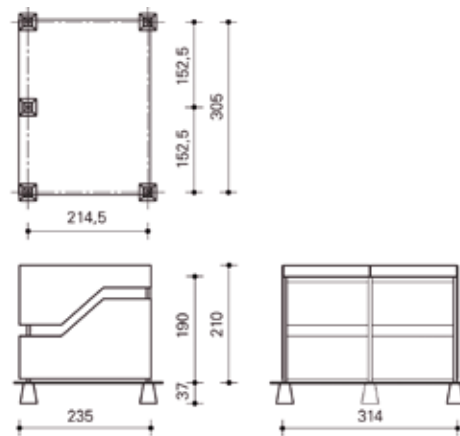
Polyester-Trapezplatten.
Auch verzinkte oder farbig-beschichteten Stahl-
Trapezbleche sind lieferbar.

Maße:

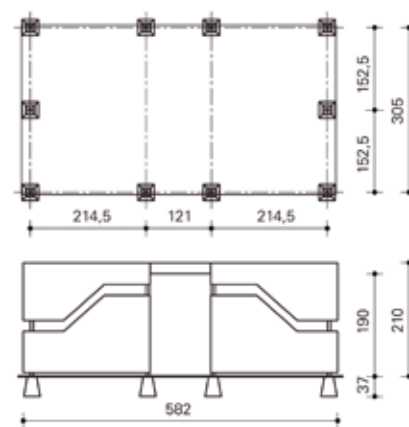
Grundelement BxT 305 x 214,5 cm. Teeken-4000 ist
mit Anbauelemente in der Breite beliebig erweiterbar,
und Teeken-4000 erhalten Sie auch doppelseitig!

Optionen:

- Pulverbeschichtung der Stahlkonstruktion in einer
RAL-Farbe
- PVC-Regenrinnen und Fallrohre
- überdachter Mittelgang bei der doppelseitigen
Ausführung



einseitig



doppelseitig

Teeken®

Johannes Teeken GmbH

Postfach 1307 29447 Dannenberg
Telefon 05861 8440 Fax 05861 8640

eMail johannes@teeken.de
Internet www.teeken.de

