
Oase: Bank-/Tischkombination als Picknickplatz

Robust, sachlich und funktional: eine dauerhafte Lösung für die ortsfeste Montage im Freien.

Teeken®



Oase: Bank-/Tischkombination als Picknickplatz

Technik:

Robuste Tragkonstruktion aus Rundrohr 42mm.
Die Sitzflächen und Tischplatten werden aus 3mm
Aluminium-Lochblech hergestellt.

Farben:

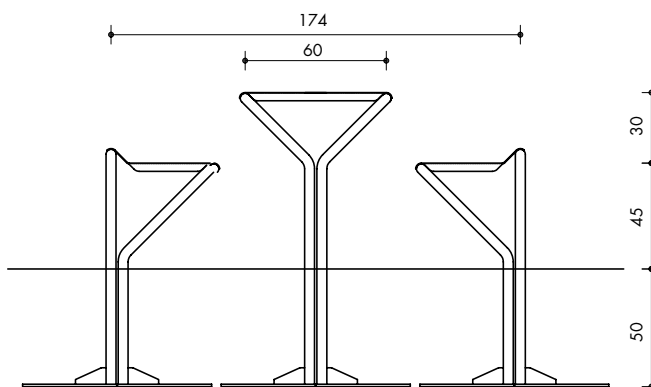
Die gesamte Konstruktion wird in einer Standard-RAL-
Farbe zusätzlich pulverbeschichtet. Eine Kombination
verschiedener Farben für Rohrkonstruktion und
Sitzflächen/Tischplatten ist ebenfalls möglich.

Bodenbefestigung:

Um 40cm verlängerte Standrohre mit angeschweißter
Fußplatte zur Einbau im Erdreich. Eine zusätzliche
Fundamentierung mit Ortbeton ist möglich.

Maße:

Länge des Tisches und der Bänke 124cm, Breite
Tischplatte 60cm, Höhe Tischplatte 75cm, Sitzhöhe
45cm. Empfohlene Aufstell-Gesamtbreite 174cm.



Teeken[®]

Johannes Teeken GmbH

Postfach 1307 29447 Dannenberg
Telefon 05861 8440 Fax 05861 8640

eMail johannes@teeken.de
Internet www.teeken.de

