
Stern: mit geschlossenen Armlehnen

Elegante Sitzbank mit ausgezeichnetem Sitzkomfort
STERN ist ein Entwurf vom ipv Delft/NL.

Teeken®



Stern: mit geschlossenen Armlehnen

Technik:

Die Sitzfläche und Rückenlehne aus 10mm Rundstahl sind mit 4 Konsolen aus 4mm Stahlblech verschweisst. Die Konsolen sind mit dem Querträger aus 48mm Rundrohr ebenfalls verschweisst. Die geschlossene Armlehnen/Seitenstützen haben wir aus 6mm Stahlblech gefertigt. Die Stahlkonstruktion ist feuerverzinkt nach DIN EN ISO 1461 und zusätzlich in einer Standard-RAL-Farbe pulverbeschichtet.



Farben:

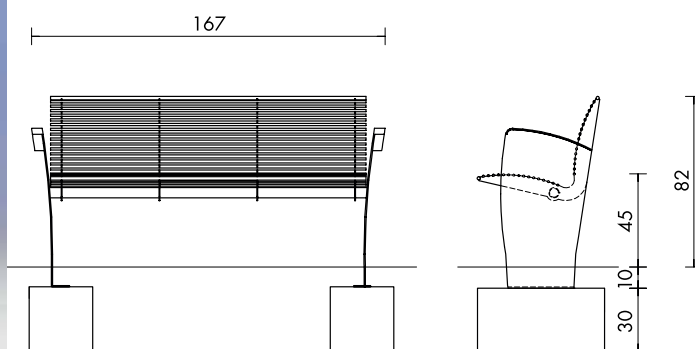
Stern ist pulverbeschichtet in fast allen RAL-farben lieferbar.

Bodenbefestigung:

Die Konstruktion wird 10cm unter OKFF auf 2 im Lieferumfang enthaltenen Beton-Fertigfundamente befestigt.

Mäße:

Gesamtbreite 167cm, Höhe Sitzfläche 45cm, Höhe Rückenlehne 82cm.



Teeken[®]

Johannes Teeken GmbH

Postfach 1307 29447 Dannenberg
Telefon 05861 8440 Fax 05861 8640

eMail johannes@teeken.de
Internet www.teeken.de

