

# Swing

Stilvoller Fahrradständer mit Bügel zum Anschließen des Fahrrads. Um Diebstahl zu verhindern, können die Fahrräder mit jedem Typ Kabel-, Bügel- oder Kettenschloss am Radständer befestigt werden. Dank der speziellen Form der massiven Radbügel stehen Fahrräder mit beinahe jeder Reifenbreite stabil. Es wird der Reifen stabil eingeklemmt, nicht die Felge. Swing ist ein Entwurf von Pieter Stalenhoef und Pieter Sturm.



Erfüllt die  
Qualitätsnormen  
von Fietsparkeur

Teeken®



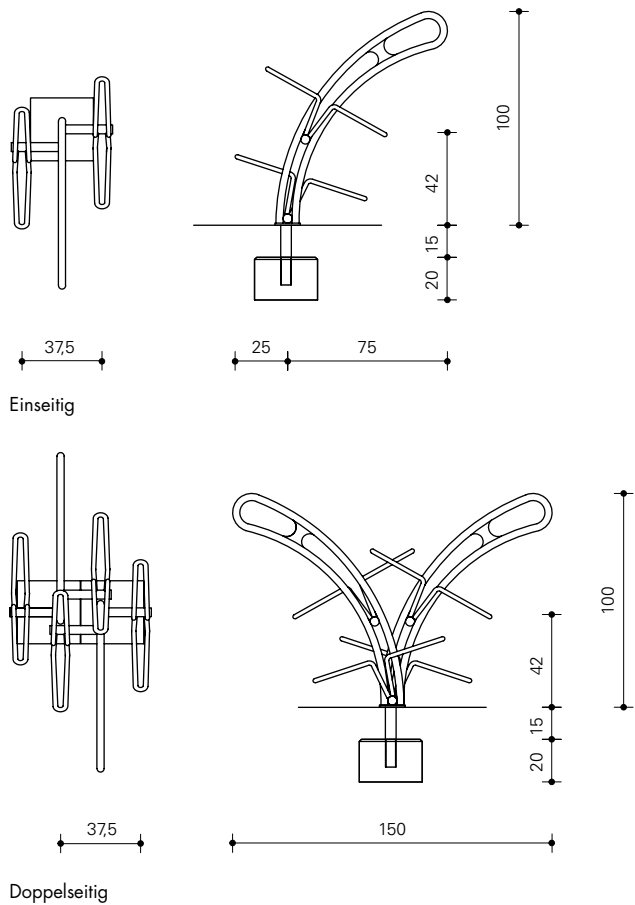
# Swing

## Technische Informationen

- Radabstand 37,5 cm.
- Abstellen der Räder hoch-tief.
- Radbügel aus massivem Rundstahl Ø 20 mm.
- Anschlussrohr Ø 33,7 x 2,6 mm.
- Höhe Oberseite des Anschliessbügel 100 cm.
- Feuerverzinkt, DIN-EN-ISO 1461.
- Unsichtbare Fundamentierung: Betonblock 15 cm unter OKFF.

## Optionen

- Einseitig für 2 Fahrräder und doppelseitig für 4 Fahrräder.
- Pulverbeschichtung in jeder gewünschten RAL Farbe.
- Lieferbar in Edelstahl.
- Fundament: im Betonblock im Format von Gehwegplatten mit einer Höhe von 20 cm.
- Lieferbar ohne Betonblock, mit dem Anschlusspfosten auf Stahlfuß zur Befestigung auf Beton oder Asphalt.



Swing ist ausgezeichnet mit 'FietsParKeur', die niederländische Norm für diebstahlsicheres und komfortables Parken von Fahrrädern.

# Teeken®

## Johannes Teeken GmbH

Postfach 1307 29447 Dannenberg  
Telefon 05861 8440 Fax 05861 8640

eMail [info@teeken.de](mailto:info@teeken.de)  
Internet [www.teeken.de](http://www.teeken.de)

