

---

# Überdachung Typ 5100

Farbig und transparent. Aufgrund der Größe besonders geeignet für das unterstellen von Motorrädern.

Teeken®



# Überdachung Typ 5100

## Fundamente:

Beton-Blockfundamente (HxBxT 37x30x30cm).

## Stahlkonstruktion:

Schwere Stahlkonstruktion aus Rechteck- bzw. Vierkantrrohr 80x60x4mm, 80x80x4mm und 60x60x3mm.

Feuerverzinkt nach DIN EN ISO 1461.

## Wände:

Seitenwandverkleidung aus 13mm Trespa-Vollkern-Kunststoffplatten, Acrylglas oder eine Kombination dieser Werkstoffe. Eine Ausführung mit 8mm Einscheiben-Sicherheitsglas ist ebenfalls lieferbar.

## Dach:

Aluminium-Bogenprofilen mit Abdeckprofilen und dauerelastischen Dichtungen. Dacheindeckung mit 5mm Acrylglas, alternativ auch in schlagzähes Polycarbonat lieferbar.

## Farben:

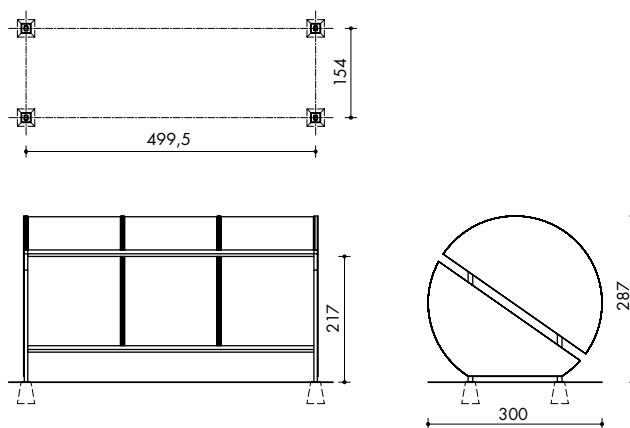
Farbgestaltung der Stahl- und Aluminiumteile in einer Standard-RAL-Farbe. Die Trespa-Seitenwände sind in 36 Trespa-Farben lieferbar.

## Maße:

HxBxT 3,00x5,00x3,00m

Um das Breitenraster von 5,00m beliebig erweiterbar.

geschütztes Modell



# Teeken®

## Johannes Teeken GmbH

Postfach 1307 29447 Dannenberg  
Telefon 05861 8440 Fax 05861 8640

eMail [johannes@teeken.de](mailto:johannes@teeken.de)  
Internet [www.teeken.de](http://www.teeken.de)



zusätzliche Verblendung mit Trespa bis auf OKFF

