

---

# Oase: doppelseitige Sitzbank

Robust, sachlich und funktional: eine dauerhafte Lösung für die ortsfeste Montage im Freien.

Teeken®



## Oase: doppelseitige Sitzbank

### Technik:

Robuste Tragkonstruktion aus Rundrohr 42mm.  
Die Sitzfläche wird aus 3mm Aluminium-Lochblech hergestellt.

### Farben:

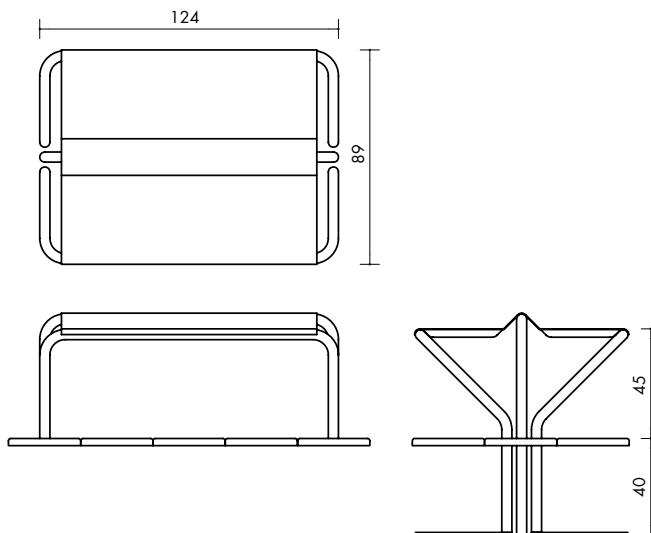
Die gesamte Konstruktion wird in einer Standard-RAL-Farbe zusätzlich pulverbeschichtet. Eine Kombination verschiedener Farben für Rohrkonstruktion und Sitzfläche ist ebenfalls möglich.

### Bodenbefestigung:

Um 40cm verlängerte Standrohre mit angeschweißter Fußplatte zur Einbau im Erdreich. Eine zusätzliche Fundamentierung mit Ortbeton ist möglich.

### Maße:

Länge der Bank 124cm, Länge der Sitzfläche 108cm,  
Breite der Doppelsitzfläche 89cm, Sitzhöhe 45cm.



**Teeken**<sup>®</sup>

### Johannes Teeken GmbH

Postfach 1307 29447 Dannenberg  
Telefon 05861 8440 Fax 05861 8640

eMail [johannes@teeken.de](mailto:johannes@teeken.de)  
Internet [www.teeken.de](http://www.teeken.de)

