

---

# Penta

Ein zeitgemäßes Sitzobjekt aus Beton, mit oder ohne einer Sitzfläche aus Hartholz. Bedingt durch die fünfeckige Form sind mehrere verspielte Anordnungen möglich. Penta ist ein Entwurf von Frode Steinicke.

Teeken®



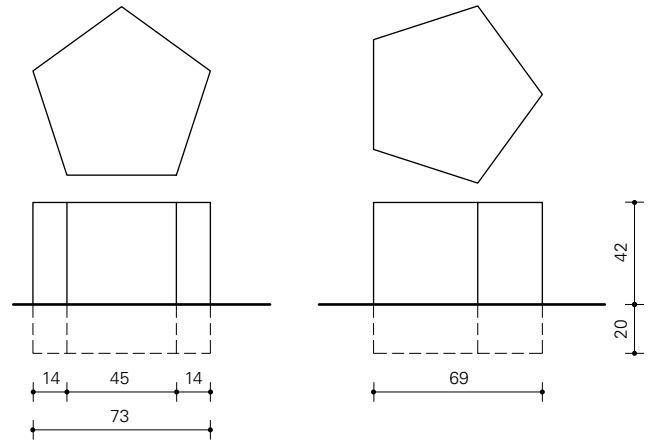
# Penta

## Technische Informationen

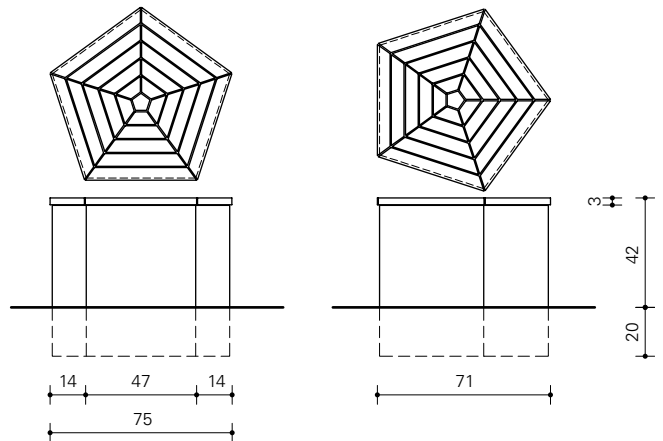
- Durchmesser ca. 70 cm.
- Sitzhöhe 45 cm über dem Boden.
- Anthrazit eingefärbter Beton.
- Sitzflächen mit unbehandelten Hartholzkanteln 52 x 28 mm, befestigt auf einem Stahlrahmen. Mittig mit einem bronzefarbenen Akzent.
- Einzeln aufgestellt.

## Optionen

- Beton in einer anderen Farbe.
- Sitz in verschiedenen Holzsorte mit FSC® Prüfzeichen lieferbar.
- Beschichtung abhängig von der gewählten Holzsorte: Öl, naturbelassen oder deckender Lack.
- Fundamente: Beton 20 cm unter OKFF.



Ohne Sitzfläche aus Holz



Mit Sitzfläche aus Holz



## Johannes Teeken GmbH

Postfach 1307 29447 Dannenberg  
Telefon 05861 8440 Fax 05861 8640

eMail [info@teeken.de](mailto:info@teeken.de)  
Internet [www.teeken.de](http://www.teeken.de)

