

---

# Oase: Tisch und Stühle

Robust, sachlich und funktional: eine dauerhafte Tisch-Stuhl-Kombination für die ortsfeste Montage im Freien.

Teeken®



# Oase: Tisch und Stühle

## Technik:

Robuste Tragkonstruktion aus Rundrohr 60 bzw 42mm Durchmesser. Die Sitzflächen und Tischplatten werden aus 3mm Aluminium-Lochblech hergestellt.

## Farben:

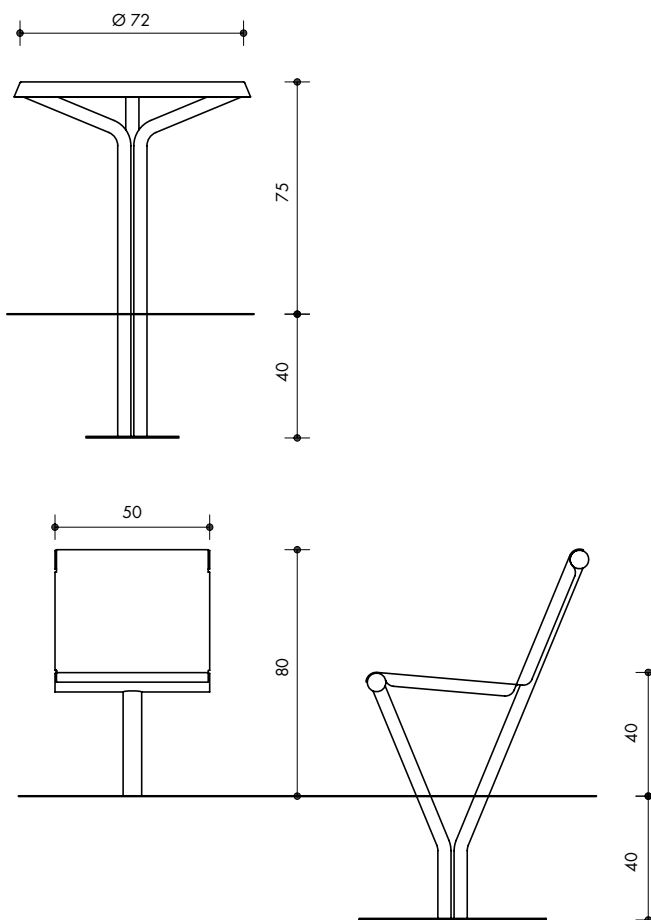
Die gesamte Konstruktion wird in einer Standard-RAL-Farbe zusätzlich pulverbeschichtet. Eine Kombination verschiedener Farben für Rohrkonstruktion und Sitzflächen/Rückenlehnen ist ebenfalls möglich.

## Bodenbefestigung:

Um 40cm verlängerte Standrohre mit angeschweißter Fußplatte zur Einbau im Erdreich. Eine zusätzliche Fundamentierung mit Ortbeton ist möglich.

## Maße:

Stuhlbreite 50cm, Höhe Vorderkante Sitzfläche 40cm, Höhe Rückenlehne 80cm, Höhe Tisch 75cm, Durchmesser Tischplatte 72cm.



**Teeken**<sup>®</sup>

## Johannes Teeken GmbH

Postfach 1307 29447 Dannenberg  
Telefon 05861 8440 Fax 05861 8640

eMail [johannes@teeken.de](mailto:johannes@teeken.de)  
Internet [www.teeken.de](http://www.teeken.de)

