

---

# Grace

Romantische Bank, hergestellt aus einer Kombination aus Aluminium und nachhaltigem Hartholz mit FSC® Prüfzeichen. Diese Bank ist Teil einer umfangreichen Produktlinie mit historischer Ausstrahlung. Grace ist ein Entwurf von npk design.



Teeken®

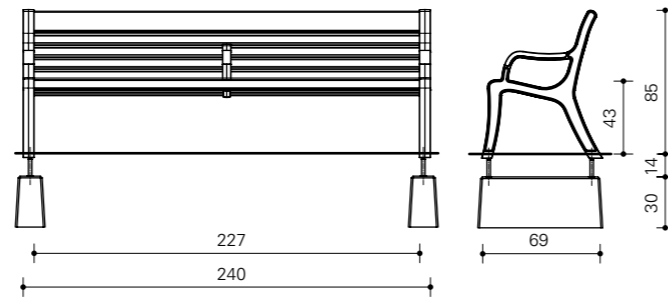
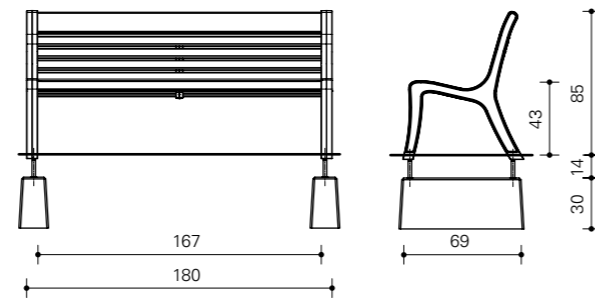




# Grace

## Technische Informationen

- Länge 180 cm, geeignet für 3 Personen.
- Sitzhöhe Vorderseite Sitz 43 cm über dem Boden.
- Sitztiefe 45 cm.
- Höhe Rückenlehne 85 cm über dem Boden.
- Seitenrahmen aus Aluminiumguss AL239, mit Edelstahlstreifen verbunden, Stärke 5 mm.
- Pulverbeschichtung in anthrazitblau RAL 5004, schwarz-grün RAL 6012 oder eisengrau RAL 7011.
- Sitz und Rückenlehne aus unbehandeltem Hartholz mit abgerundeten Ecken.
- Einzeln aufgestellt.



## Optionen

- Pulverbeschichtung in jeder gewünschten RAL Farbe.
- Ausführung in verschiedenen Längen, geeignet für 1 bis 4 Personen.
- Beschichtung abhängig von der gewählten Holzsorte: Öl, naturbelassen oder deckender Lack.
- Befestigungsanker zur Befestigung auf Beton oder Asphalt.
- Lieferbar mit in die Seitenrahmen integrierten Armlehnen.
- Lieferbar mit Mittelarmlehne (Viersitzerbank).
- Fundamente: Beton-Fertigfundamente 14 cm unter OKFF.
- Dazu passender Abfallbehälter, Inhalt 90 Liter.



Bank 180 cm



Bank 240 cm mit 3 Armlehnen





## Grace Abfallbehälter

Dazu passender Abfallbehälter, Inhalt 90 Liter.  
Ausführung als Kombination von Aluminium und  
Stahlblech, verkleidet mit FSC® Hartholzplatten.



**Teeken**®

**Johannes Teeken GmbH**

Postfach 1307 29447 Dannenberg

Telefon 05861 8440 Fax 05861 8640

eMail [info@teeken.de](mailto:info@teeken.de)

Internet [www.teeken.de](http://www.teeken.de)

