

---

# Abfallbehälter

Solide und Markant.

Teeken®



Capitole



Radiant 40 Liter



Omnipole 35 Liter



Omnipole 55 Liter

# Abfallbehälter

## Farben:

Alle RAL-Farben sind auf Anfrage lieferbar.

Die Standardfarben sind: RAL 6009 - Tannengrün

RAL 3000 - Feuerrot

RAL 5010 - Enzianblau

RAL 9005 - Tiefschwarz

Strukturbeschichtung:

Auf Anfrage sind die Farben auch mit Hammerschlag- bzw. Texturstruktur lieferbar.

## Capitole

Vandalismussicherer Abfallbehälter, Fassungsvermögen ca. 50 Liter.

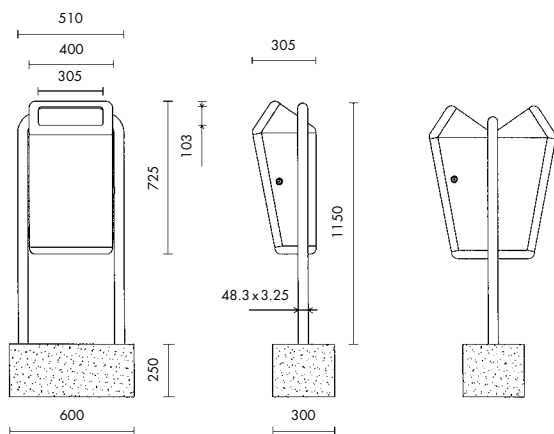
Der seitliche Schnappverschluss gewährt schnelles Öffnen und Entleeren.

Außenbehälter aus 1,5mm und 2mm sendzimirverzinktem Stahl.

Der Innenbehälter aus 1mm sendzimirverzinktem Stahl mit gebördeltem oberem Rand.

Die Tragkonstruktion wird aus Rundrohr 48,3x3,25mm gefertigt. Betonfundament 600x300x250mm.

Als Zubehör ist ein Ascher mit Zigaretten-Pictogramm lieferbar.

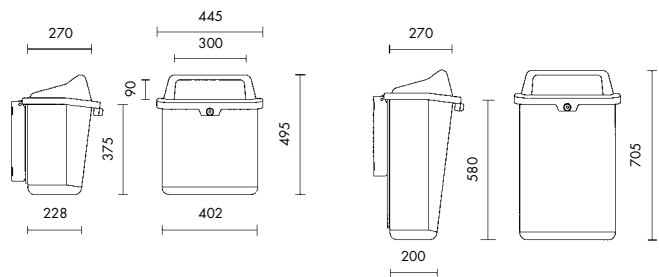


## Omnipole

Abfallbehälter mit verstärktem oberem Rand und Handgriff für sicheres Entleeren.

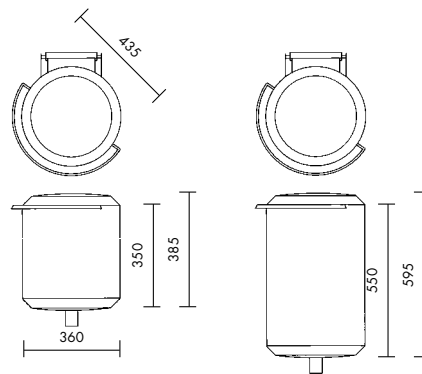
Fassungsvermögen wahlweise 35 oder 55 Liter.

Dreikant Schnappverschluß im oberen Rand. Die Abdeckung wird aus 1,5mm sendzimirverzinktem Stahl mit Aluminiumrand gefertigt. Für den Behälter verwenden wir 1mm sendzimirverzinkten Stahl.



## Radiant

Runder Abfallbehälter. Fassungsvermögen wahlweise 40 Liter mit oder ohne Deckel bzw. 50 Liter mit Deckel. Dreikantschloss, Deckel aus 1,5mm sendzimirverzinktem Stahl. Für den Behälter verwenden wir 1mm sendzimirverzinkten Stahl.



Radiant 55 liter



## Johannes Teeken GmbH

Postfach 1307 29447 Dannenberg  
Telefon 05861 8440 Fax 05861 8640

eMail johannes@teeken.de  
Internet www.teeken.de