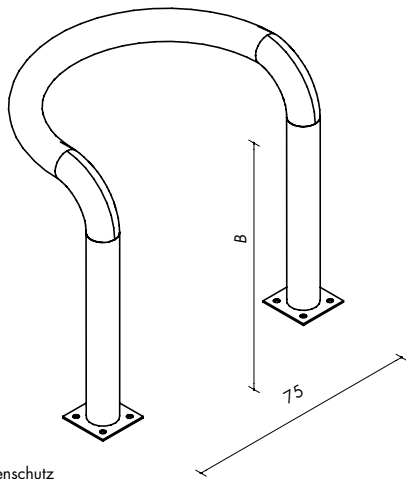

Rammschutzbügel: Protector

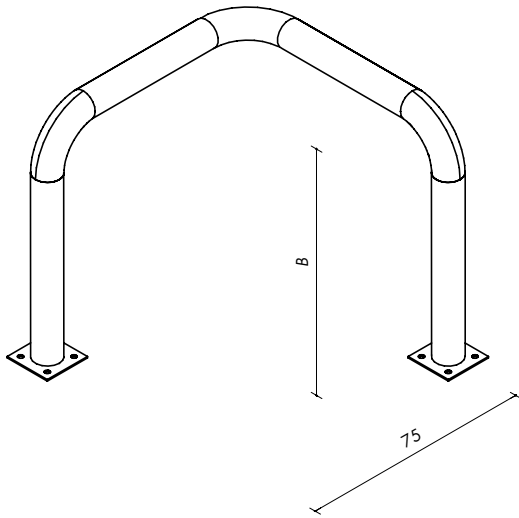
Äußerst robuste Rammschutzbügel für den verschiedensten Einsatzbereiche.

Teeken®

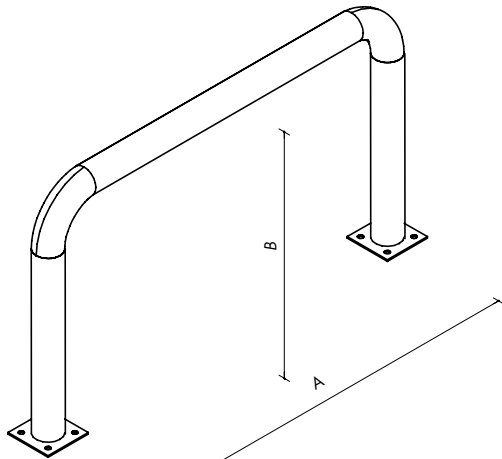




Baum- und Laternenschutz

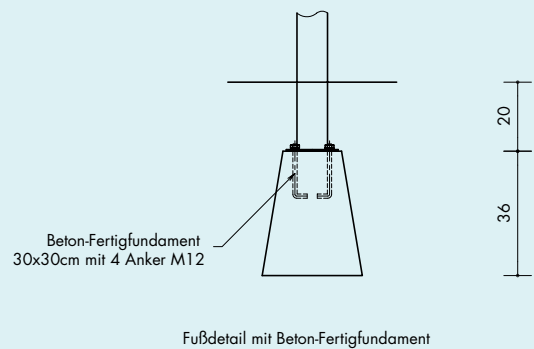
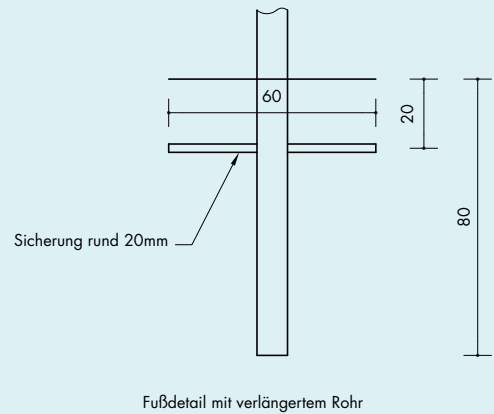
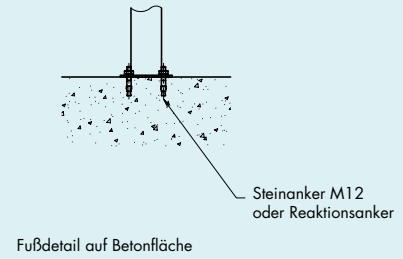
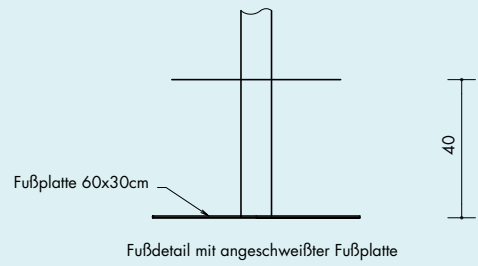


Winkelschutz



Begrenzungs- und Anlehnbügel

Lieferbare länge ond höhe	
A=länge	B=höhe
50 cm	60/80/100 cm
100 cm	60/80/100 cm
120 cm	60/80/100 cm
150 cm	60/80/100 cm
180 cm	60/80/100 cm
210 cm	60/80/100 cm
270 cm	60/80/100 cm



Rammschutzbügel: Protector

Protector ist ein äußerst robuster Schutzbügel und in mehreren Ausführungen lieferbar. Die Einsatzmöglichkeiten sind unbegrenzt, ob als Fassadenschutz, Baum- oder Laternenschutz, als Begrenzungs- oder Wegeführungselement. Auch der Einsatz als Fahrradanhängerbügel ist möglich. Sonderanfertigungen nach Kundenmaßen sind lieferbar.



Rammschutzbügel: Protector

Ausführung:

Feuerverzinkte Stahlkonstruktion, auf Wunsch zusätzlich pulverbeschichtet in einer Standard-RAL-Farbe nach Wahl. Eine Edelstahlausführung ist ebenfalls lieferbar.

Technische Details:

Ausführungen zum einbetonnieren oder zum aufschrauben.

Maße:

Folgende Rohrdurchmesser sind lieferbar:

76.1 x 2.9mm

88.9 x 3.2mm

101.6 x 3.6mm

114.3 x 3.6mm

Der Radius beträgt das 1,5-fache des Durchmessers der Rohre.



Johannes Teeken GmbH

Postfach 1307 29447 Dannenberg

Telefon 05861 8440 Fax 05861 8640

eMail johannes@teeken.de

Internet www.teeken.de

